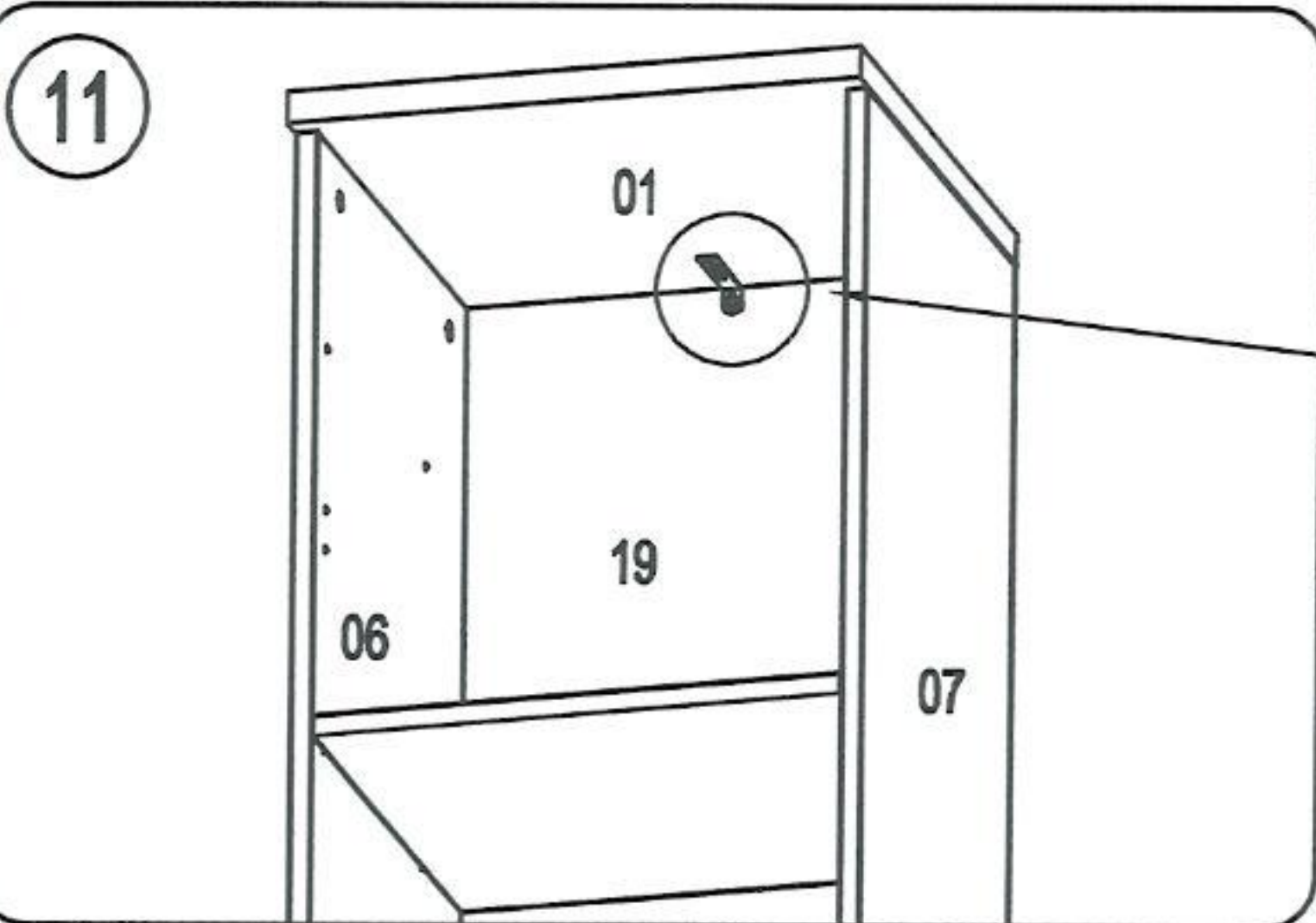
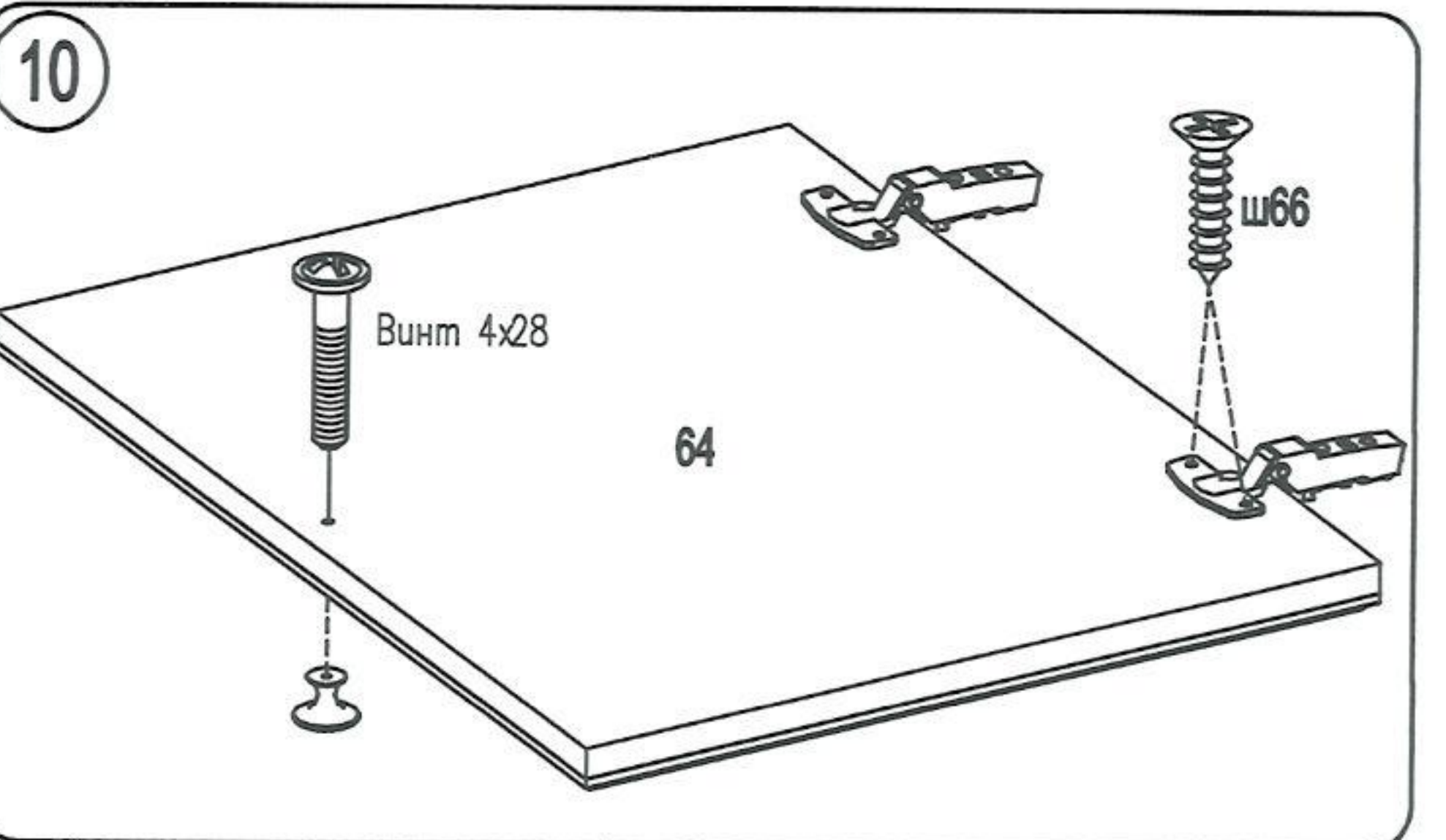
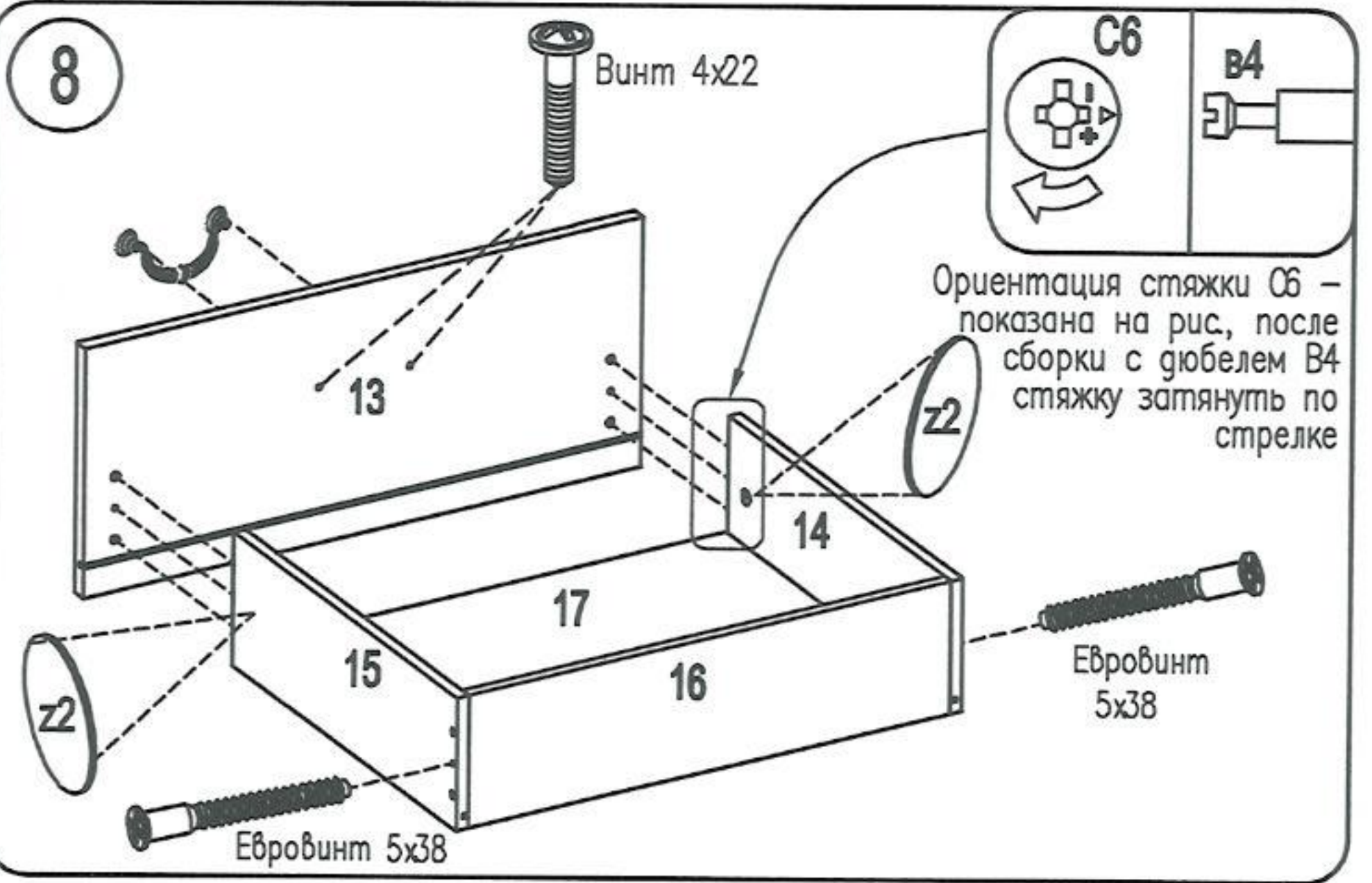
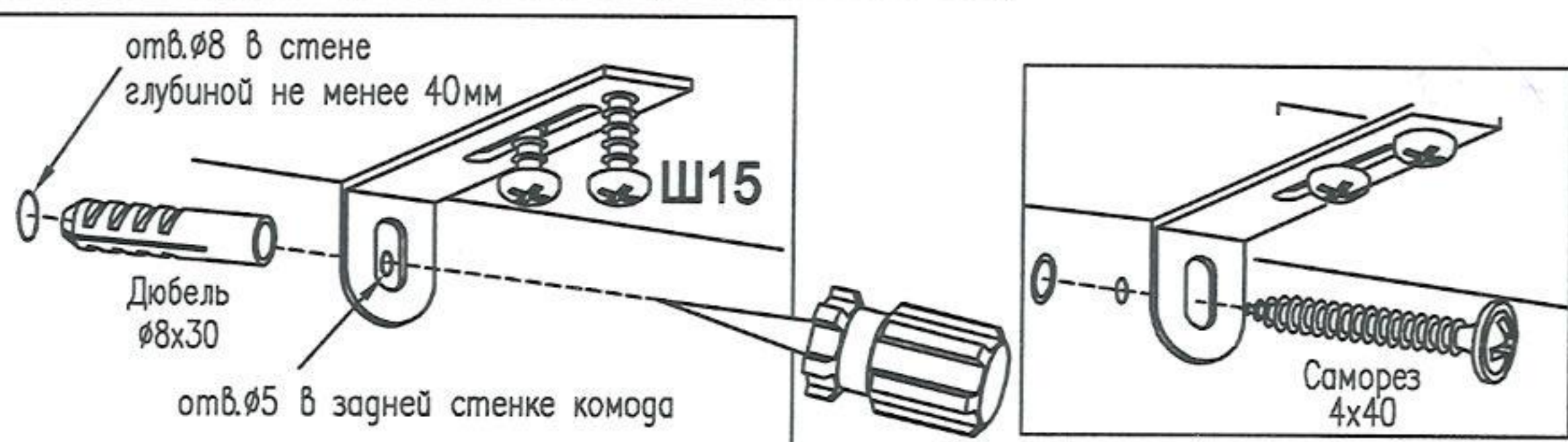


1. Прикрепить фиксатор Quadro к передней стенке ящика саморезом 3,5x16(1)
2. Выровнять фиксатор Quadro по дну ящика
3. Зафиксировать в этом положении саморезом 3,5x16(2)



Внимание! При чрезмерной нагрузке ящиков или одновременном открытии более одного ящика возможно опрокидывание изделия. Во избежание опрокидывания изделие следует закрепить к стене. Максимальная распределенная нагрузка на 1 ящик не более 10кг.

На надежность крепления может влиять качество стены. Саморезы совместно с дюбелями предназначены для использования с полнотелыми кирпичами и бетоном.



1. Выровняйте по задней стенке и прикрепите угольник винтами 4x16 к крышке изделия (предварительно наколите отверстия шилом).
2. Наколите шилом и просверлите отверстие Ø5мм в задней стенке.
3. Напротив отверстия в задней стенке просверлите отверстие в стене Ø8 мм глубиной не менее 40 мм, установите в него дюбель 8x30.
4. Закрепите изделие к стене саморезом 4x50.